

PROLED HIGH BAY ENTERPRISE 100 + 150 + 230 L711Exxx

Eigenschaften:

- NICHIA LED Warm Weiß oder Neutral Weiß
- Leistungsaufnahme 100 W / 154 W / 242 W (Enterprise 100 / 150 / 230)
- Aluminiumgehäuse rund, schwarz gepulvert
- Abstrahlwinkel 30° / 75° (Enterprise 100 + 150) oder 30° / 90° (Enterprise 230)
- Spannungsversorgung 100 – 240 VAC, 50/60 Hz
- Dimmbar über 1 – 10 V
- Umgebungstemperatur -10° C bis +45° C
- CE-konform mit den zutreffenden europäischen Richtlinien
- Schutzart IP65

Warnhinweise:

1. Ausreichende Tragfähigkeit des Leuchtaufhängepunktes (min. 30 kg) muss gewährleistet werden.
2. Stellen Sie sicher, dass die Verpackung umweltgerecht entsorgt wird.
3. Falls ein Kabel beschädigt ist, benutzen Sie nicht die Leuchte.
4. Wir empfehlen den Einbau durch einen Fachbetrieb, der mit diesen Leuchten vertraut ist.
5. Nicht direkt in das Leuchtmittel schauen.

Sicherheit:

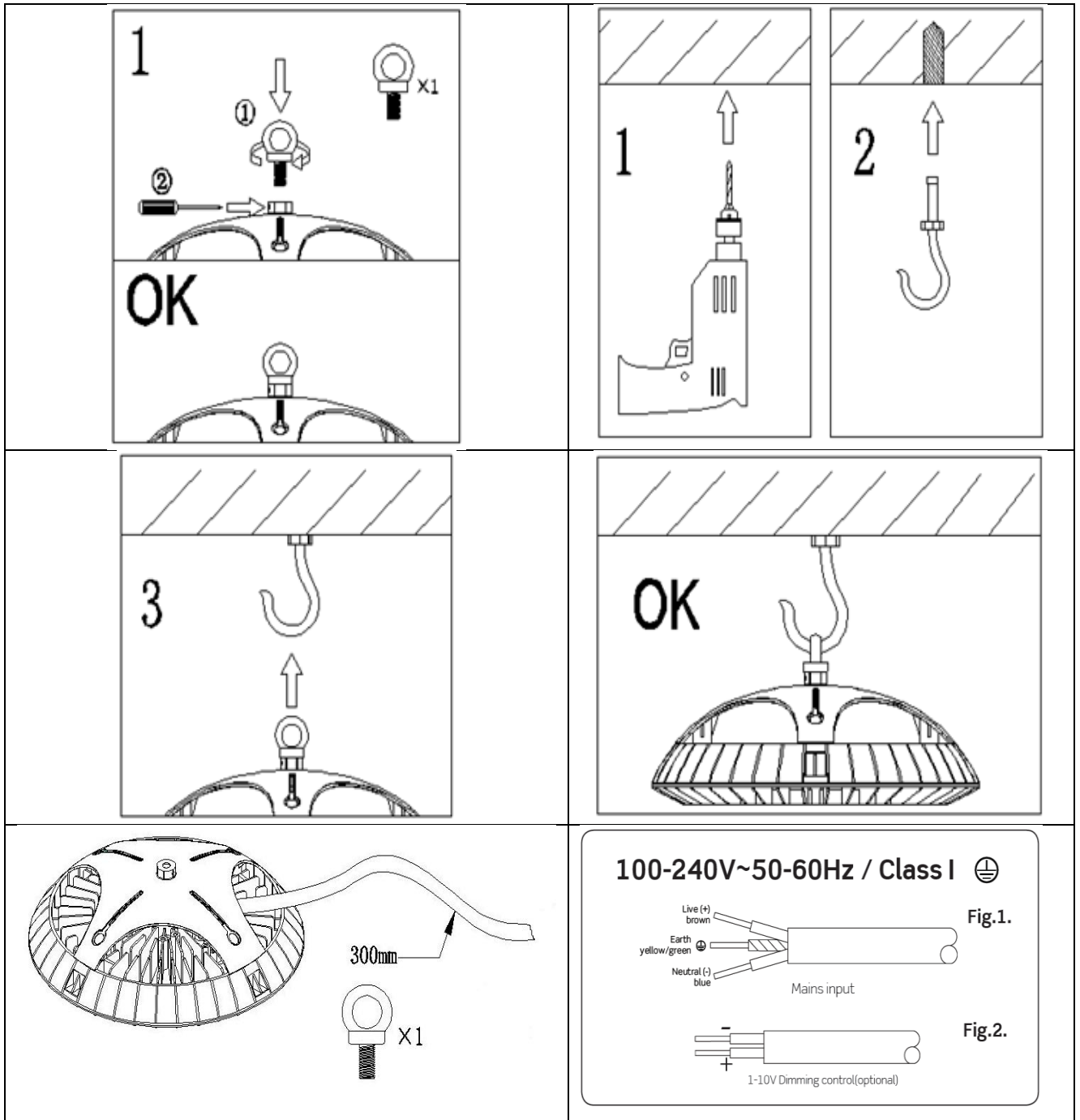
Beauftragen Sie mit der Installation eine Elektro-Fachkraft. Für Leuchten, die nicht gemäß den europäischen Sicherheitsrichtlinien installiert wurden, entfällt jeder Haftungsanspruch. Der Hersteller übernimmt keine Haftung für Schäden, die durch unsachgemäßen Einsatz oder Montage entstehen. Werden nachträglich Änderungen an der Leuchte vorgenommen, so gilt derjenige als Hersteller, der diese Änderungen vornimmt. Strahler nicht mit wärmedämmenden Stoffen abdecken. Während des Betriebes heizt sich die Leuchtenoberfläche auf. Fassen Sie die Leuchte erst nach ausreichender Abkühlung an. Schutzart IP65.

Montage:

Beachten Sie vor Inbetriebnahme unbedingt die Reihenfolge der einzelnen Installationsschritte, da es ansonsten zu einer Beschädigung kommen kann.

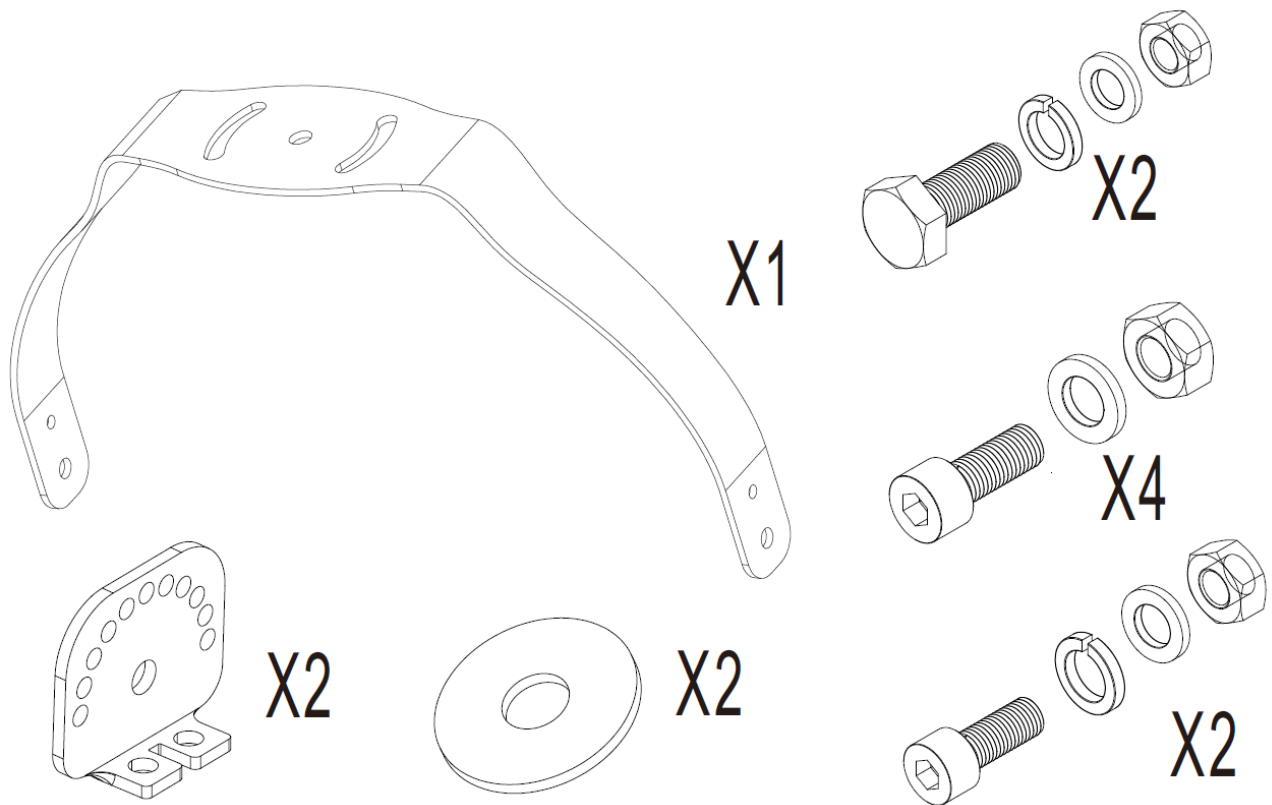
1. Schalten Sie vor Beginn der Arbeiten an der Leuchte die Stromzufuhr ab. Falls ein Sicherungskasten vorhanden ist, entfernen Sie die dazugehörige Sicherung und sichern diese gegen unbeabsichtigtes Einschalten.
2. Montieren Sie die mitgelieferte Öse an die Leuchte und sichern Sie diese mit der sich seitlich befindenden Sicherungsschraube.
3. Hängen Sie die Leuchte an den Befestigungshaken ein. Bitte ausreichende Tragfähigkeit (min. 30 kg) beachten.
4. Verbinden Sie anschließend die primäre Seite des Treibers mit dem Stromkreis (100-230 VAC). Die Leuchte muss geerdet sein.
5. Falls für die Zuleitung eine Schutzklasse von IP65 gefordert ist, muß ein entsprechender Stecker angebaut werden.
6. Die Leuchte ist standardmäßig mit 1-10V dimmbar. Bei Anschluß beachten Sie bitte die Polarität. Falls keine Dimmung erforderlich ist, isolieren Sie die Leitungsenden.
7. Überprüfen Sie, dass keine Leitungen oder Litzen lose sind.
8. Stellen Sie sicher, dass durch den Leuchteneinbau keine Feuerschutzbestimmungen verletzt werden.
9. Falls Sie diese Anleitung nicht verstehen, kontaktieren Sie bitte einen Fachmann.



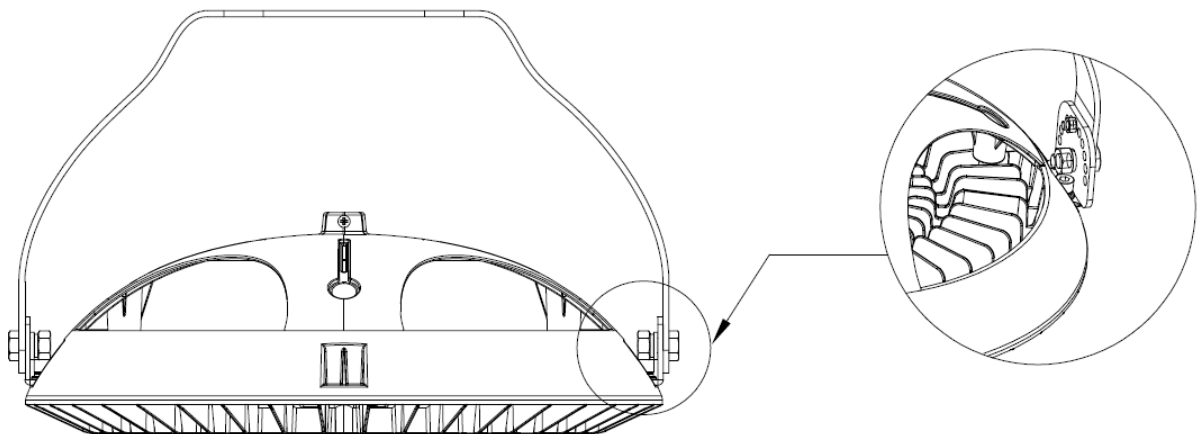


Montage des Haltebügels (optional)

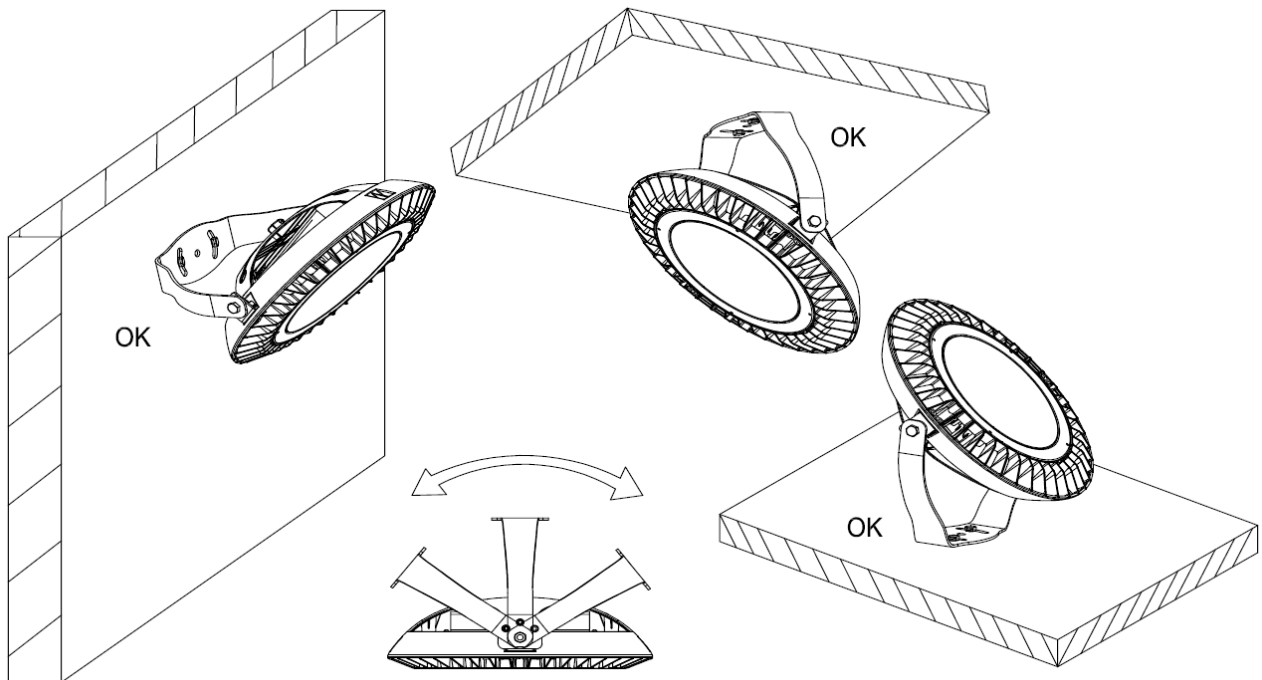
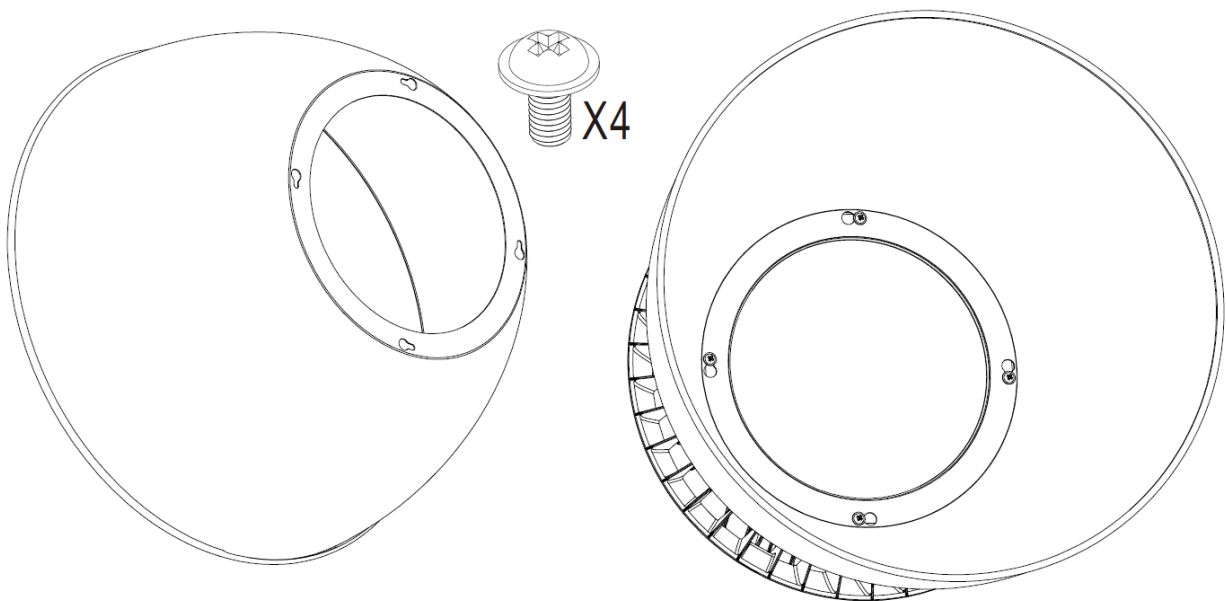
1. Lieferumfang



2. Anbringung des Haltebügels an der Leuchte



3. Ausrichten an Boden, Wand oder Decke

**Montage des Reflektors (optional)**

PROLED HIGH BAY ENTERPRISE 100 + 150 + 230 L711Exxx

Characteristics:

- NICHIA LED Warm White or Neutral White
- Power consumption 100 W / 154 W / 242 W (Enterprise 100 / 150 / 230)
- Aluminium housing round, black powder coated
- Beam angle 30° / 75° (Enterprise 100 + 150) or 30° / 90° (Enterprise 230)
- Driver 100 – 240 VAC, 50/60 Hz
- Dimmable with 1 – 10 V
- Operating temperature range -10° C till +45° C
- CE compliant with applicable European directives
- Protection class IP65

Warning:

1. Make sure enough load capacity (min. 30 kg) for fixing point is existing.
2. Please ensure that the packaging is disposed of in a safe environment.
3. If cable is defected, do not use the luminaire.
4. We do recommend that a qualified electrician should be used to install the products.
5. Do not look at the lighted lamp directly.

Safety indices:

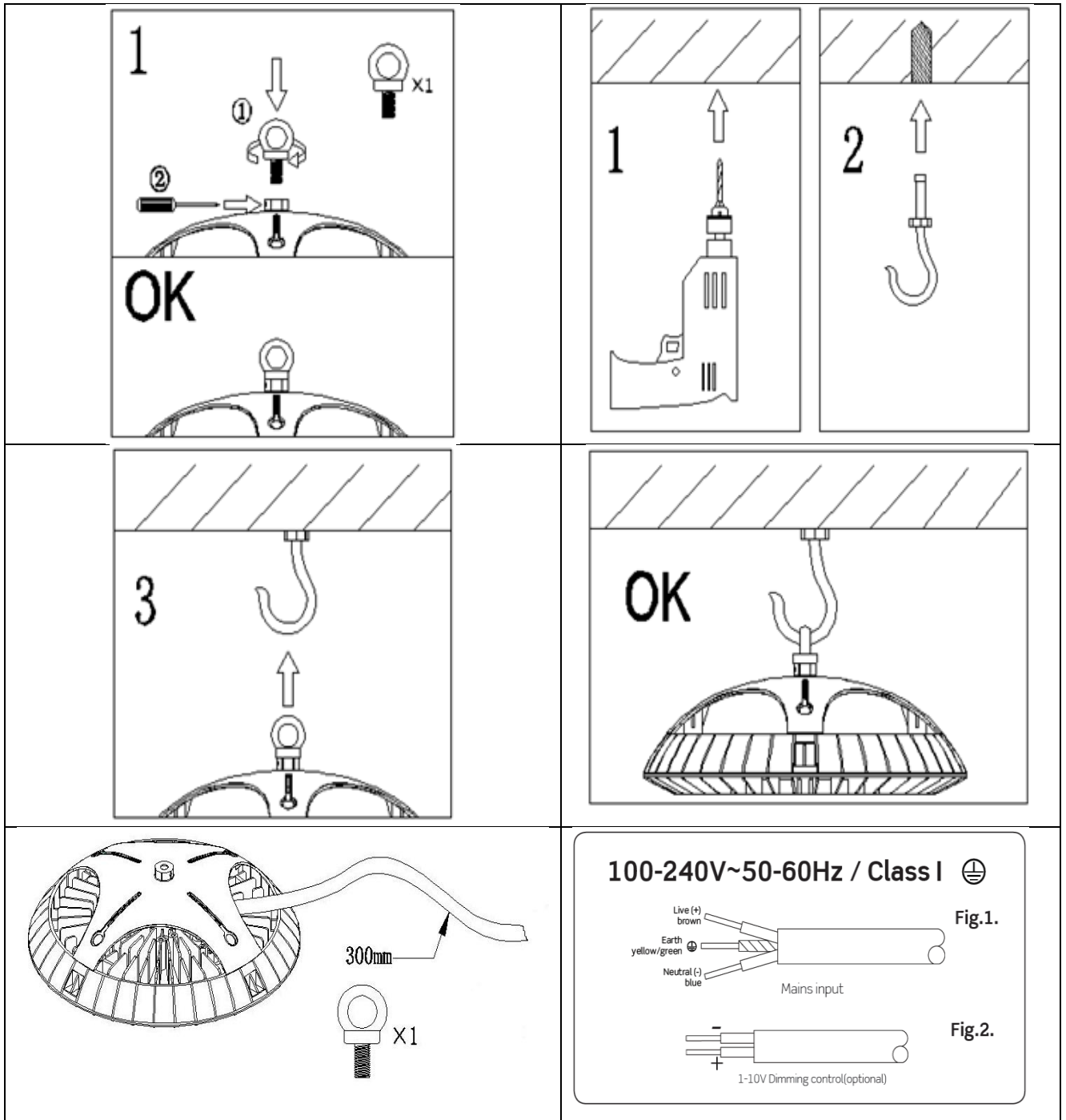
Be sure to have a qualified electrician complete installation. The customer is not entitled to claim for any lights installed without observing European safety directives. The manufacturer is then discharged from liability when damage is caused by improper use or installation. If any luminaire is subsequently modified, the person responsible for the modification shall be considered as manufacturer. Do not cover lamps with heat-insulating materials. During usage the surface becomes hot. Please do not touch the surface until the luminaire cools down adequately. Protection class IP65.

Installation:

Please follow the sequence of installation step by step. Non-observance can lead to damage of Luminaire.

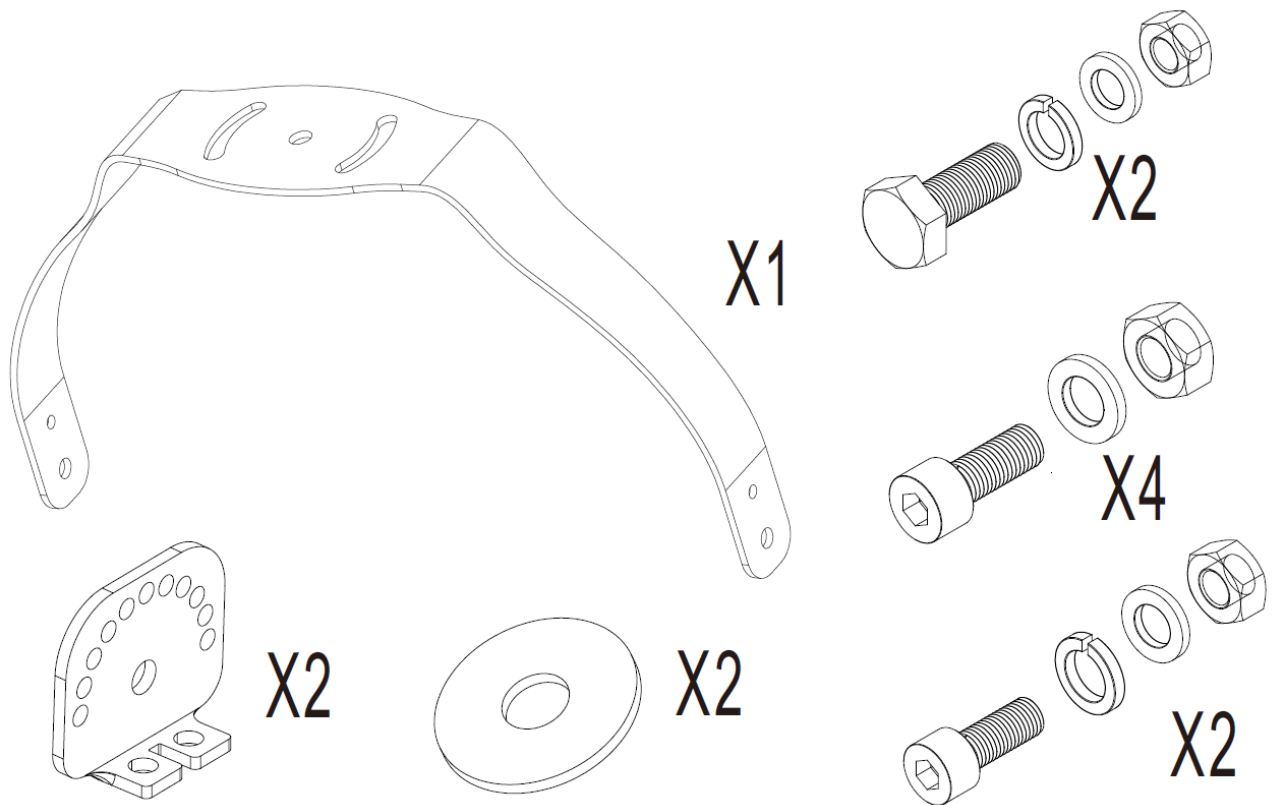
1. Switch off the electricity at the mains before commencing installation or lamp change and (if a fuse box is installed) remove the appropriate circuit fuse to avoid accidental switching on of the mains supply.
2. Mount the added loop to the luminaire and secure it with the screw sitting on the side.
3. Install the luminaire to the hook. Take care that the hook has enough load (min. 30kg).
4. Connect primary side of driver to power supply (230V). The luminaire must be earthed.
5. If an IP65 safety for power supply is needed, please use adequate connector.
6. The luminaire is in standard dimmable with 1-10 V. If you don't request dimming, please secure the ends of dimming cable.
7. Make sure all connections are tight with no loose strands.
8. Ensure fire regulations are not breached when fitting your lights.
9. If you are in any doubt regarding these instructions, consult a qualified electrician.



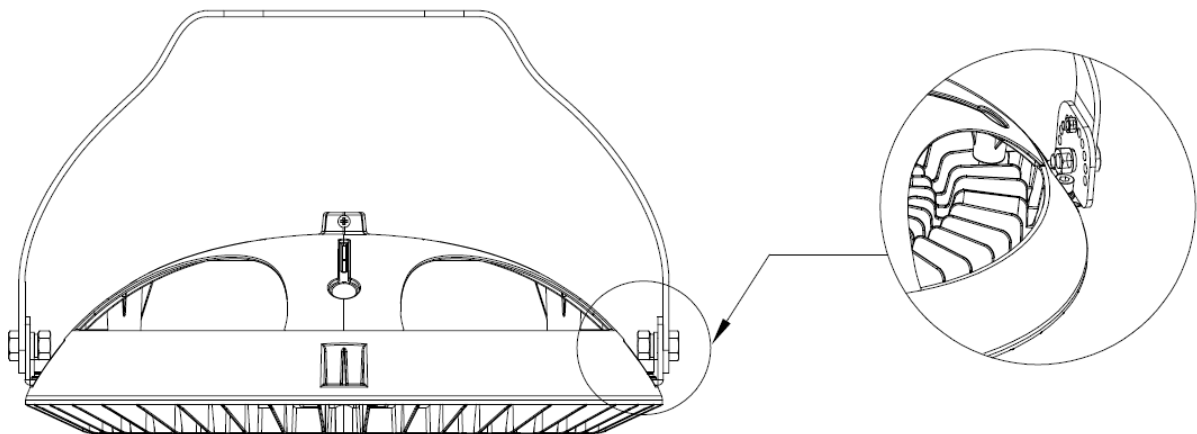


Installation of mounting bracket (optional)

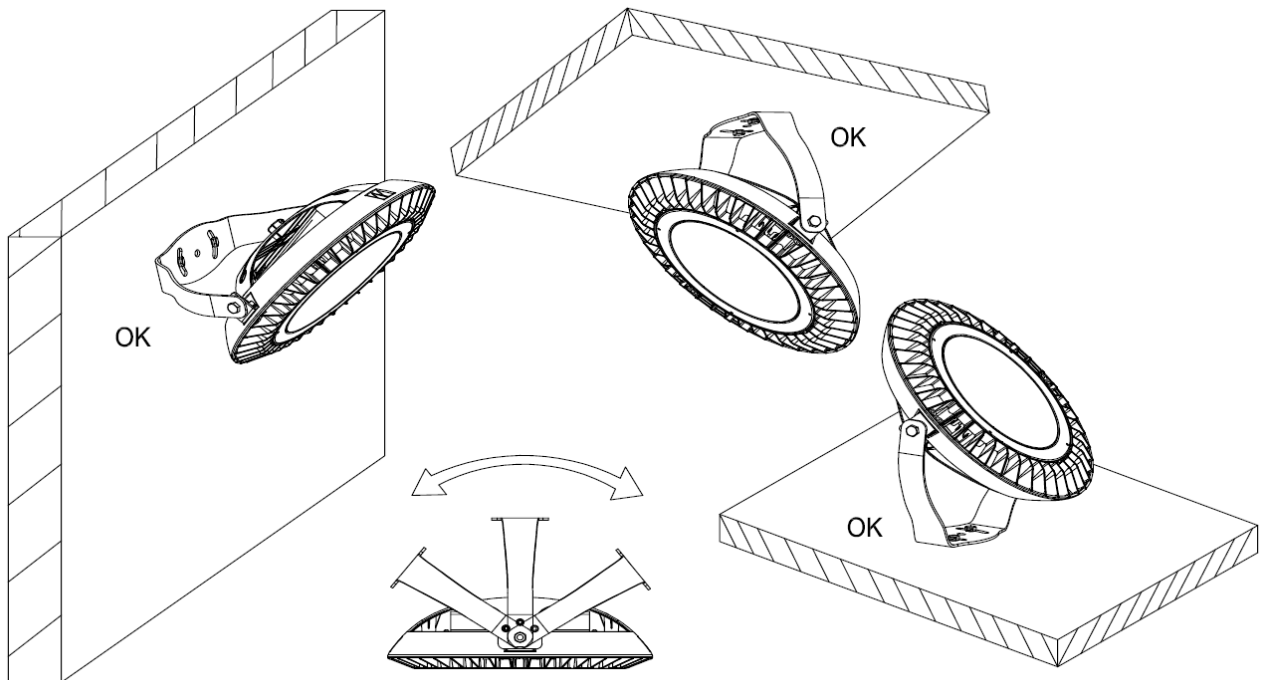
1. Delivery content



2. Fixing to the luminaire



3. Adjustment on floor, wall or ceiling

**Installation of reflector (optional)**